

## NUBI 4.0 – PLUG & PLAY

Modèle: **NB40PP**  
 Alimentation: Batterie au lithium 3.6V  
 Capteur infrarouge: OUI

Merci d'avoir acheté notre générateur de fumée antivol NUBI 4.0, sans fil, intelligent et Plug & Play. Il peut être utilisé avec n'importe quel système antivol équipé d'une sirène intérieure.

**IL EST RECOMMANDÉ DE LIRE TOUT LE MANUEL AVANT DE PROCÉDER À L'INSTALLATION DU PRODUIT.**

### 1. FONCTIONNEMENT GÉNÉRAL

L'unité est alimentée par une pile au lithium de 3,6 V AA fournie avec le produit (SAFT LS14500 ou similaire). Cette batterie fournit l'énergie nécessaire à l'appareil pour une période pouvant aller jusqu'à 10 ans. Lorsque la batterie est sur le point de s'épuiser, l'appareil émet un bip toutes les heures.

NUBI 4.0 protège efficacement des volumes de pièces allant jusqu'à 100 m<sup>3</sup>. La fumée générée par NUBI 4.0 est parfumée à l'encens et ne produit pas d'atmosphère toxique, conformément à la directive UE TLV-STEL 2017/164 et à la directive ACGIH. Après utilisation, la pièce doit être ventilée.

L'installation est complètement sans fil et ne nécessite que 2 vis murales. Il est nécessaire qu'une sirène d'alarme soit présente dans la même pièce que le générateur de fumée. Aucune programmation n'est nécessaire sur la centrale d'alarme antivol. NUBI 4.0 mémorise le son de la sirène lors de l'appairage à effectuer pendant l'installation. Grâce à une numérisation des fréquences émises par la sirène dans la pièce où se trouve NUBI 4.0, celui-ci ne réagira qu'à l'écoute de ces mêmes fréquences. Tous autres sons, y compris celui du même modèle de sirène dans une autre pièce ne produiront aucun effet et n'activeront pas NUBI 4.0.

Lorsqu'il entend le son de sa sirène associée, NUBI 4.0 passe en mode actif « prêt à tirer » et dès qu'il détecte un mouvement grâce à son capteur infrarouge, il déclenche l'émission de fumée. Il est possible de prolonger la durée de "l'état actif" de NUBI 4.0 de 5 minutes même après l'arrêt de la sirène (voir chapitre 6: sélection du mode de fonctionnement).

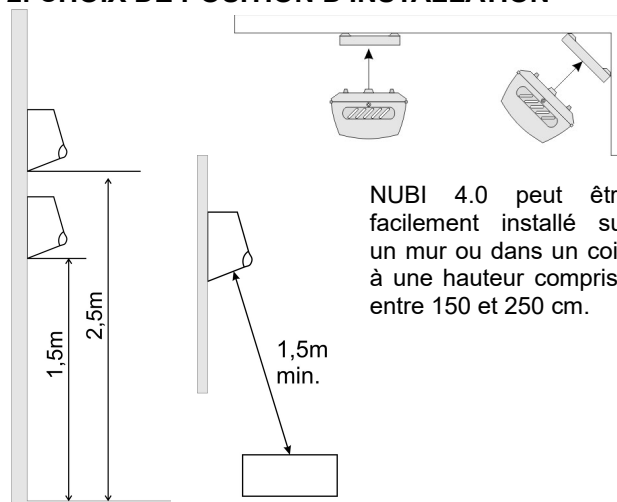
Pendant les 20 premières minutes qui suivent l'appairage de la sirène ou l'insertion de la batterie d'alimentation, il est possible d'effectuer le contrôle du fonctionnement de NUBI 4.0 sans provoquer d'émissions de fumée.

La cartouche de fumée ne fonctionne qu'une fois. Une fois activé, le tir ne peut plus être interrompu.

Le remplacement de la cartouche de fumée est très simple. Le connecteur de la cartouche de remplacement est doté d'une carte électronique qui se branche facilement sur la carte mère de NUBI 4.0.

La gamme NUBI 4.0 comporte plusieurs produits. Outre la version Plug & Play, d'autres modèles sont disponibles pour être connectés à la centrale d'alarme via entrées et sorties. Ils sont disponibles avec une alimentation 12 V ou sur batterie, avec ou sans capteur infrarouge intégré. Pour plus d'informations, visitez [www.smarteksrli.it](http://www.smarteksrli.it).

### 2. CHOIX DE POSITION D'INSTALLATION



NUBI 4.0 peut être facilement installé sur un mur ou dans un coin à une hauteur comprise entre 150 et 250 cm.

#### ATTENTION

Aucun obstacle ne doit se situer à moins de 1,5m du trou de diffusion de fumée

La meilleure performance est obtenue lorsque le jet de fumée frappe directement le sol, la fumée refroidit et se diffuse mieux.

NUBI 4.0 Plug & Play doit être installé dans la même pièce que la sirène interne du système d'alarme.

Ne placez pas NUBI 4.0 dans des endroits particulièrement bruyants, ainsi qu'à proximité immédiate de sources sonores puissantes telles que la télévision ou des haut-parleurs. Des sources sonores fortes et continues réduiront la durée de vie de la batterie.

À titre indicatif, la distance entre NUBI 4.0 et la sirène devrait être comprise entre 0,5 et 2m, mais ce paramètre dépend fortement de chaque sirène. En principe, il est préférable de garder la sirène proche de NUBI 4.0 pour obtenir une meilleure immunité au bruit, mais si elle était trop proche, elle pourrait être atteinte par un niveau sonore excessif ou influencée par des phénomènes de réflexion sonore.

Pour obtenir une immunité maximale aux anomalies dues aux réflexions sonores ambiantes, il est recommandé d'installer la sirène et le NUBI 4.0 à une hauteur supérieure à 2 mètres.

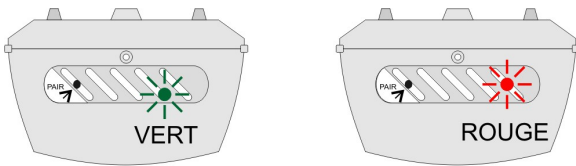
Avant de fixer définitivement NUBI 4.0 au mur, procédez aux tests sonores décrits aux chapitres 3 et 4 ci-dessous.

### 3. TEST DU NIVEAU SONORE

Ouvrez le boîtier, insérez la batterie dans la carte mère sans connecter la cartouche de fumée, puis fermez le conteneur. Le voyant vert allumé indique un niveau sonore inférieur au seuil de 90 dB, le rouge indique un niveau supérieur qui provoque le réveil de l'appareil.



Effectuez les tests sonores avec le boîtier fermé, afin de simuler les conditions de fonctionnement réelles.



<90db

>90db

Pour prolonger la durée de vie de la batterie, le bruit ambiant ne doit pas allumer fréquemment le voyant rouge. Celui-ci doit être allumé par le son de la sirène.

Les LED sont décalées des fentes pour permettre une meilleure observation frontale.

#### 4. TEST DE LA SIRENE

Ce test vérifie si le niveau sonore de la sirène est apte à être numérisé. Une pression sur la touche "PAIR" alterne entre le "test de seuil sonore" (voyant bleu éteint) et le "test de sirène" (voyant bleu allumé).

1. Déclencher la sirène
2. Maintenez l'appareil en position d'installation.
3. Appuyez sur le bouton "PAIR" (LED bleue allumée).
4. Attendez environ 2 secondes
5. Observez les voyants rouge et vert:

#	Rouge	Vert	Résultat
1	CL	OFF	Son trop faible
2	CL	ON	Ça sonne bien, mais faible
3	OFF	ON	Le son est bon
4	CR	ON	Ça sonne bien, mais fort
5	CR	OFF	Son trop fort

CL = Clignotement lent, CR = Clignotement rapide

Tableau 1: résultat du test de sirène

La condition 3 est idéale, dans les conditions 2 ou 4, l'appareil fonctionne, mais il est possible d'améliorer son positionnement. Dans les conditions 1 ou 5, son positionnement ou celui de la sirène doivent nécessairement être modifiés.

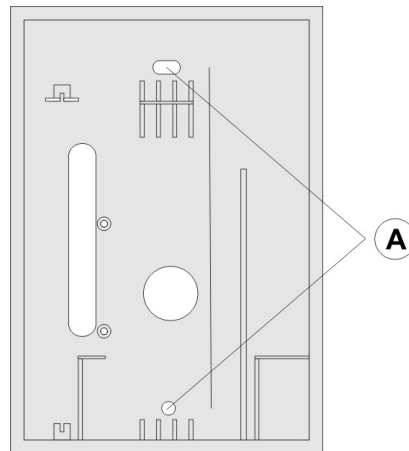
#### Pour répéter le test dans une autre position:

Une fois en place:

Appuyez deux fois sur le bouton "PAIR" pour réinitialiser le test précédent (voyant bleu éteint, voyant bleu allumé)  
Attendez 2 secondes et voyez le nouveau résultat.

Une fois les tests sonores effectués, ouvrez l'appareil et retirez la batterie.

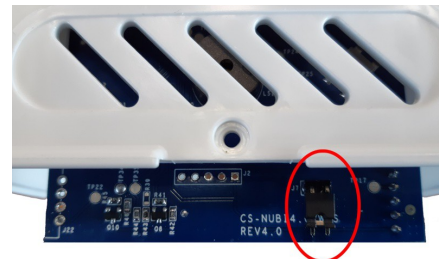
#### 5. INSTALLATION



Après avoir ouvert le capot frontal, fixer le dos du boîtier au mur (A).

#### 6. SÉLECTIONNER LE MODE DE FONCTIONNEMENT

Utilisez le SWITCH approprié pour décider de retarder ou non le retour de NUBI 4.0 en "mode veille" à l'arrêt de la sirène.



#### MODE 1 => Switch ouvert => pas de délai

NUBI 4.0 reviendra en "mode veille" à la fin du son de la sirène, quelle que soit sa durée.

#### MODE 2 => Switch fermé => 5 'délai

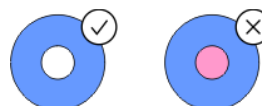
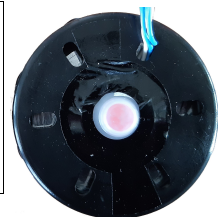
Si la durée du son de la sirène ne dépasse pas la durée enregistrée dans la phase d'appairage, NUBI 4.0 repassera en "mode veille" à la coupure de la sirène, comme dans le mode 1. Sinon, NUBI 4.0 reste actif et revient en "mode veille" 5 minutes après l'arrêt du son de la sirène.

Le MODE 2 vous permet de distinguer deux situations: une alarme provoquée par une erreur de l'utilisateur, qui la désactive dans un délai raisonnable ou une alarme réelle qui durera plus longtemps. Pendant les 5 minutes qui suivent la fin du son de la sirène, NUBI 4.0 émet un bref signal sonore toutes les 8 secondes pour indiquer qu'il est toujours actif et en capacité de tir. Ce signal est particulièrement utile pour l'utilisateur du système.

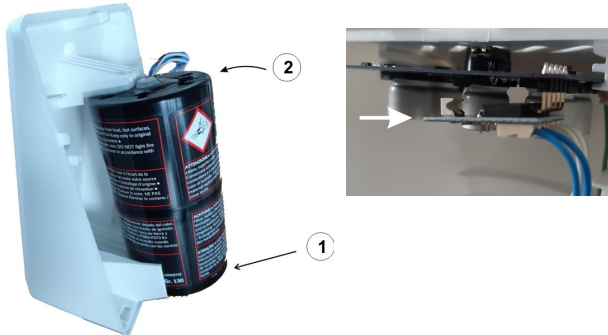
#### 7. MONTER LA CARTOUCHE DE FUMÉE

##### ATTENTION

Vérifiez la couleur de l'indicateur de choc avant de monter la cartouche de fumée. N'utilisez pas la cartouche si l'indicateur est coloré en rouge.



- 1) Insérez la cartouche de fumée dans son logement.
- 2) Insérez le connecteur de la cartouche de fumée dans celui qui convient sur la carte mère.



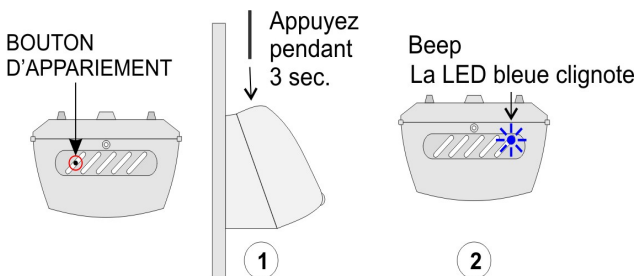
**ATTENTION**

Retirez la batterie de la carte mère avant de connecter la cartouche de fumée et attendez au moins 10 secondes.

Enfin, fermez le boîtier.

## 8. APPAIRAGE DE LA SIRENE

Effectuez cette opération uniquement lorsque NUBI 4.0 et la sirène sont installés de manière définitive. La modification de l'emplacement d'installation après le couplage entraînera l'échec de la reconnaissance de la sirène. Appuyez sur le bouton "PAIR" et maintenez-le enfoncé pendant 3 secondes jusqu'à ce que le voyant bleu clignote et qu'un signal sonore soit émis. NUBI 4.0 est maintenant en situation d'appairage.



Si les voyants rouge et vert clignotent, attendez quelques secondes que les voyants s'éteignent avant d'appuyer sur le bouton "PAIR"

**Test de batterie:** Lorsque vous entrez en mode d'appairage, le voyant vert s'allume pendant 5 secondes si la batterie est chargée, sinon, si elle doit être remplacée, le voyant rouge s'allume.

**Test infrarouge:** Après le test de la batterie, NUBI 4.0 émet un signal acoustique chaque fois que le capteur infrarouge détecte un mouvement, ce qui permet de tester la portée du capteur. Le test se termine dès que le son de la sirène est enregistré ou si l'opération est interrompue prématurément.

**Quitter le mode d'appairage:** La procédure peut être interrompue en appuyant brièvement sur le bouton "PAIR". Dans ce cas, l'association précédemment enregistrée ne sera pas supprimée de la mémoire. Il est utile d'interrompre la procédure lorsque vous souhaitez effectuer uniquement le test du capteur infrarouge.

**Appareiller la sirène:** Il suffit de faire retentir la sirène intérieure du système d'alarme pendant au moins 20 secondes ou plus si souhaité, surtout si vous avez sélectionné le MODE 2 pour le fonctionnement.

**Évitez d'être très près de l'appareil pendant la numérisation du son,** car cela pourrait affecter la qualité de l'enregistrement. Observez les voyants pour vérifier le résultat de la numérisation après avoir éteint la sirène.

Le résultat de l'enregistrement est celui déjà indiqué dans le tableau 1. Lorsque le son de la sirène s'arrête, les voyants restent allumés pendant une minute pour permettre la vérification. Pour les désactiver prématurément, appuyez simplement sur le bouton "PAIRE" brièvement. Le meilleur résultat est obtenu lorsque les voyants bleu et vert sont allumés et que le voyant rouge est éteint.

## 9. VÉRIFICATION DE L'APPAIRAGE

L'appairage correct de la sirène peut être testé des manières suivantes:

### Avec l'accessoire cartouche de test NBCT:



La cartouche de test NBCT simule le comportement de la cartouche de fumée, mais au lieu de diffuser de la fumée, elle émet

une série de bips sonores et allume ses voyants. Avec cette cartouche test, NUBI 4.0 Plug & Play est immédiatement opérationnel et ignore le temps de test de 20 minutes décrit ci-dessous.

### Avec la cartouche de fumée fournie, mais sans provoquer l'émission de fumée:

NUBI 4.0 entre dans un mode de test spécial pendant 20 minutes après le couplage avec la sirène ou après l'insertion de la batterie. Quelle que soit le mode de fonctionnement défini (1 ou 2), le comportement est toujours le suivant:

- Lorsque la sirène sonne, rien ne se passe, même lorsque le capteur infrarouge détecte un mouvement.
- Si la sirène sonne pendant une durée inférieure à celle mémorisée pendant la phase de couplage, lorsque le son s'arrête, NUBI 4.0 émet une série de bips sonores et sera prêt 20 minutes plus tard pour effectuer un nouveau test.
- Si la sirène sonne plus longtemps que celui mémorisé pendant la phase d'appairage, à son arrêt, NUBI 4.0 émet un bip toutes les 8 secondes et reste actif. Lorsque le capteur infrarouge détecte un mouvement, NUBI 4.0 émet une série de bips et sera prêt 20 minutes plus tard pour effectuer un nouveau test. Si aucun mouvement n'est détecté pendant 5 minutes, NUBI 4.0 repasse en "mode veille" tout en rechargeant la minuterie de 20 minutes pour effectuer un nouveau test.

20 minutes après le dernier événement qui déclenche le temporisateur, NUBI 4.0 entre en mode de fonctionnement standard.

## 10. MODE DE FONCTIONNEMENT

NUBI 4.0 est normalement en "mode veille", lorsqu'il reconnaît le son de la sirène il passe en « mode actif », prêt à déclencher l'émission de fumée dès que le capteur infrarouge détecte un mouvement. Lorsque le son de la sirène s'arrête, NUBI 4.0 repasse en "mode veille" immédiatement ou après 5 minutes, selon le mode de fonctionnement sélectionné (1 ou 2). Lorsqu'il passe du « mode actif » au « mode veille », il émet toujours une série de 8 bips. Lorsque NUBI 4.0 reste en « mode actif » et que le son de la sirène est arrêté, il émet un signal sonore toutes les 8 secondes.

## 11. REMPLACEMENT DE CARTOUCHE

N'utilisez que des pièces de rechange d'origine, retirez la cartouche usagée et installez la nouvelle, comme décrit au chapitre 7.

## 12. ENTRETIEN

Nous recommandons de remplacer la cartouche tous les 5 ans (à date de fabrication) en utilisant uniquement une pièce de rechange d'origine.

Si la position d'installation de la sirène ou de NUBI 4.0 est modifiée, procédez à un nouvel appairage.

Si des obstacles sont insérés entre la sirène et NUBI 4.0, tels que des bibliothèques ou des armoires, procédez à un nouvel appairage.

Si vous utilisez des sirènes sans fil auto-alimentées, maintenez toujours les piles de la sirène en bon état, afin qu'elles ne produisent pas de son déformé.

## 13. GARANTIE

SMARTEK s.r.l. garantit ses produits contre tout vice de fabrication pendant une période de 30 mois à compter de la date de fabrication indiquée sur l'étiquette.

## 14. RECOMMANDATIONS

Après toute diffusion de fumée, veuillez ventiler la pièce avant de revenir dans les lieux.

## 15. DIAGNOSTIC AVANCÉ

Si un diagnostic est nécessaire, vous pouvez le réaliser grâce aux voyants ci-dessous:

### STATUT DE L'APPAIRAGE:

La LED bleue clignote. Dès que vous entrez en mode d'appairage, le test de la batterie est effectué pendant 5 secondes: LED verte = batterie chargée, LED rouge = batterie à remplacer. Après les 5 premières secondes, si le son reçu est > 90 dB, le voyant bleu clignotera très rapidement dans les 5 premières secondes. Si le son s'arrête, le voyant clignotera à nouveau normalement. Si le son persiste plus de 5 secondes, le voyant bleu s'allume en continu pour indiquer que la phase d'enregistrement a commencé. Lorsque le voyant bleu est allumé et que le voyant vert clignote, la numérisation du son de la sirène est terminée et le temps d'enregistrement continue. À l'arrêt du son, le voyant bleu est allumé et le résultat est visible sur les voyants vert et rouge, comme indiqué dans le tableau 1.

### MODE DE FONCTIONNEMENT:

En mode test (20 premières minutes), les voyants rouge et vert clignotent en alternance pour indiquer que NUBI 4.0 analyse un son pour reconnaître la sirène.

Le voyant vert clignote: NUBI 4.0 a reconnu le son de la sirène.

## 16. CARACTERISTIQUES TECHNIQUES

Alimentation	Batterie au lithium 3.6V type SAFT LS14500 ou équivalent
Autonomie	10 ans (*)
Dimensions	12cm x 17cm x 14cm
Volume maximum saturable	100m <sup>3</sup>
Poids	760g
Durée de diffusion	25sec
Température de travail	-20°C à +70°C
Humidité relative maximale	90%

(\*) En présence de bruit <90db