

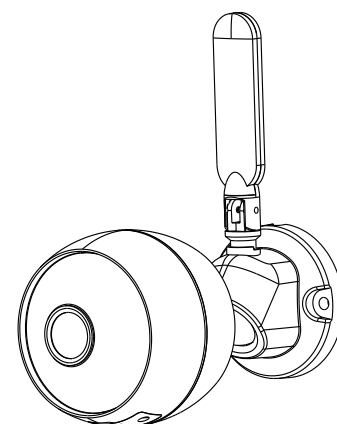
Telecamera WiFi per sistema SMARTEK HOME

Funzionamento

WTLC1 è una telecamera IP adatta per funzionare col sistema di sicurezza SMARTEK HOME. Ha una interfaccia 10/100 e WiFi, include illuminatori a LED e a luce infrarossa, audio bidirezionale e un connettore per MICRO SD card (non fornita) fino a 128GB per registrare localmente il flusso continuo della telecamera che viene sovrascritto automaticamente.

La telecamera può essere installata anche in esterno in posizione protetta dalla pioggia diretta.

Utilizza il sistema operativo Linux embedded ed ha ottime caratteristiche di alta efficienza e stabilità.



Caratteristiche

Distanza di esposizione illuminatori IR: circa 5m

Risoluzione: 1920x1080 pixel

Memoria di massa: Supporta MICRO SD card fino a 128GB

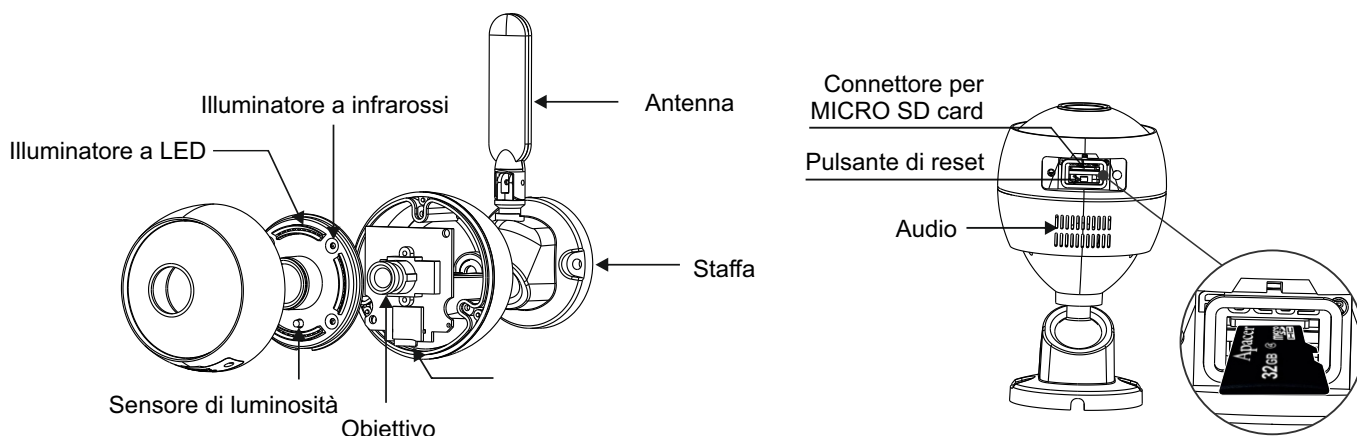
Alimentazione: 12V 1A

Dimensioni: Ø72mm x 128mm

Temperatura di lavoro: da -5°C a +55°C

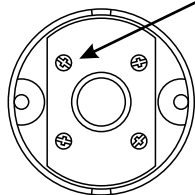
Contenuto della confezione:

- N. 1 Telecamera
- N. 1 Alimentatore 220V/12VDC
- N. 2 Tasselli per fissaggio a parete



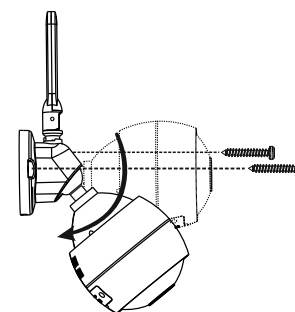
Installazione

ATTENZIONE: Allentare le 4 viti prima di ruotare la telecamera.



Appoggiare la staffa a parete con l'antenna rivolta verso l'alto, abbassare la telecamera come indicato in figura per prendere le misure dei fori. Determinare l'inclinazione, riavvitare le 4 viti posteriori e fissarla definitivamente a parete.

Per poter registrare i video, è necessario installare una SD card sulla telecamera. svitare le due viti del coperchio inferiore ed inserire la SD card nell'apposito connettore, come illustrato nella figura sopra. Chiudere e riavvitare con cura il coperchio. La micro SD card deve essere acquistata separatamente, non è fornita con la telecamera.



Per effettuare la configurazione utilizzare l'APP Smartek Home, come illustrato nelle pagine seguenti.

Telecamera WiFi per sistema SMARTEK HOME

Per gestire le telecamere occorre avere l'APP **SMARTEK HOME**. Se ancora non l'hai fatto installala sul tuo dispositivo e crea un account seguendo le istruzioni qui sotto:



CREARE UN NUOVO ACCOUNT

← Registra

Inserisci la tua email

Per favore inserire una passwo

Registra

Numero Account

Inserire la password

Allarme SMS

Login

Registrazione Utente

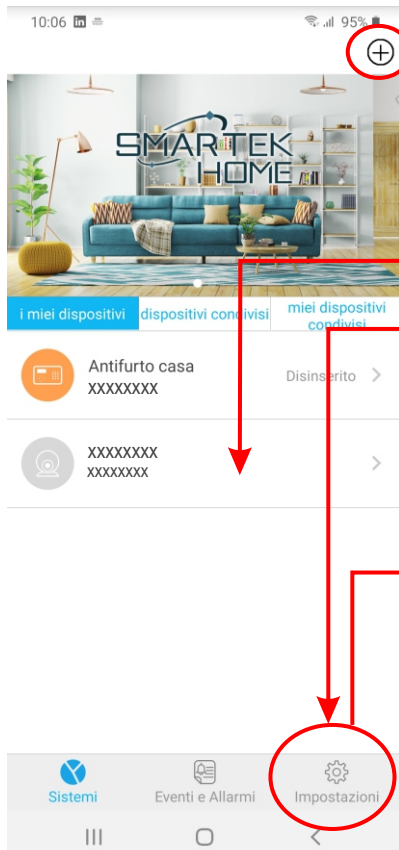
Password dimenticata

Inserisci l'email e una password, clicca su registra. Riceverai una email di conferma, il tuo account è già attivo. Torna alla schermata principale e utilizza email e password per accedere.



1) Configurazione

Aprire l'APP SMARTEK HOME. Dalla pagina principale seguire le indicazioni passo passo riportate qui sotto:



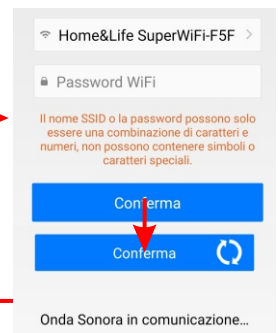
- 1) Alimentare la telecamera e attendere il messaggio vocale: «System start successfully».
- 2) Cliccare su (+)
- 3) Scansionare il QR-CODE presente sulla telecamera. Se è connessa alla rete mediante cavo, verrà automaticamente identificata¹ e la procedura è terminata.



CONFIGURAZIONE WIFI

- 4) Attendere il completamento della procedura, quindi la telecamera comparirà nell'elenco in stato OFFLINE
- 5) Cliccare su «IMPOSTAZIONI» => «Impostazioni WiFi» => «Config WiFi con onda sonora»
- 6) Selezionare la rete WiFi, inserire la password della rete e cliccare su «Conferma»

Comparirà la dicitura «Onda sonora in comunicazione»
Lo smartphone inizierà ad emettere un suono, alzare il volume al massimo e avvicinarlo alla telecamera. Dopo poco l'altoparlante della telecamera comunicherà un messaggio vocale: «WiFi configuration OK»



¹ Lo smartphone e la telecamera devono essere connessi alla stessa sottorete.

WTLC1

Telecamera WiFi per sistema SMARTEK HOME

2) Gestione

Finestra di gestione Vedi capitolo 5

Toccare per aprire la finestra di gestione

Impostazioni

Riproduzione video

Video in tempo reale

START/STOP video
START/STOP Audio
START/STOP Registrazione (*)
Salva fotogramma (*)
Movimento telecamera (se predisposta)
ALTA/BASSA risoluzione
Schermo intero

(*) Registrazioni effettuate sulla APP e non sulla SD-CARD, sono visualizzabili dal menù della pagina principale dell'APP: «Impostazioni» => «Registrazione / Screenshot»

Attiva comunicazione audio

Vedi la registrazione presente sulla SD card

Riproduzione video **Seleziona data**

Canale: CH1 **Data selezionata**

2020-09-10

00:00 01:00 02:00 03:00 04:00

Scorri per orario

Presenza video

Start Stop Riproduci a velocità doppia Audio ON/OFF

- La registrazione funziona solo se la SD-card è installata.
- Il video è registrato in modo continuo e la registrazione più vecchia viene cancellata automaticamente.
- Il consumo di memoria dipende molto da quanto varia la scena registrata, indicativamente è di 8Gb al giorno.
- La capacità massima della SD-card è 128Gb
- Dopo aver inserito una SD-card nuova occorre che sia formattata (vedere capitolo 6)
- La banda azzurra sotto la scala delle ore indica la presenza del video registrato.

Azioni sulla telecamera

Toccare e **tenere premuta** la casella relativa alla telecamera fino a quando non compare il menù della figura sottostante.

Condividi questo dispositivo
Indicare l'ID di un account (email) con cui condividere questa telecamera. Ripetere l'operazione per condividerla con più account. Le telecamere condivise saranno visibili nel menù «**Miei dispositivi condivisi**» mentre gli altri account le vedranno sotto al menù «**Dispositivi condivisi**». Dal menù «**Miei dispositivi condivisi**» è possibile rimuovere le condivisioni.

Modifica il nome del dispositivo
Scrivere il nome con cui identificare la telecamera

Rimuovi il dispositivo
Elimina il dispositivo dal sistema. E' necessario rimuovere il dispositivo per poterlo installare in un altro sistema.

3) Impostazioni



Cliccare su «Impostazioni» per accedere alla configurazione della telecamera.

Impostazioni di rete

E' la configurazione IP della telecamera. Di default è abilitata la configurazione automatica via DHCP, se si vuole espletuare una configurazione statica, mettere ad OFF la funzione DHCP e procedere con l'impostazione manuale dei parametri.

Impostazioni Video

E' possibile abilitare il motion detector e specchiare il flusso video in verticale, in orizzontale o in entrambe le direzioni.

Impostazioni della modalità di connessione

Questa modalità non deve essere modificata, deve rimanere impostata su automatica (default).

Impostazioni Stream Video

E' possibile selezionare il tipo di flusso video, H265 (default) oppure H264.

Funzione di privacy

Se abilitata non permette la visualizzazione del video dagli account che vedono la telecamera come dispositivo condiviso.

Informazioni sul dispositivo

Da questo menù è possibile controllare lo stato della SD-CARD e formattarla quando è nuova. Inoltre è possibile visualizzare le informazioni sul dispositivo e procedere all'aggiornamento del firmware.

Altre informazioni

Con questo menù è possibile abilitare o disabilitare i messaggi vocali di sistema della telecamera.

CONFIGURAZIONI FREQUENTI

MIRROR DEL VIDEO

Menù «*Impostazioni Video*»

FORMATTARE SD-CARD

Menù «*Informazioni sul dispositivo*»
=> «*Informazioni sulla SD-CARD*»

IMPEDIRE LA VISUALIZZAZIONE

Abilitare la funzione privacy. Gli account che vedono le telecamere condivise non potranno visualizzare il video in tempo reale e neppure modificare questa impostazione.

Formattazione di una nuova SD-CARD

Dopo aver formattato una nuova SD-CARD il sistema si riavvia automaticamente. Per avviare la registrazione è consigliato effettuare un successivo reset hardware della telecamera, togliendo e ridando tensione.

4) Ripristino impostazioni di fabbrica

Premere e tenere premuto il pulsante di reset della telecamera per 3 secondi, fino a quando il sistema emette il messaggio vocale «Restart factory default successfully»

Dopo circa 10 secondi il sistema si riavvia ed emette il messaggio vocale «System start successfully». La telecamera è pronta per essere riconfigurata in una nuova rete.